

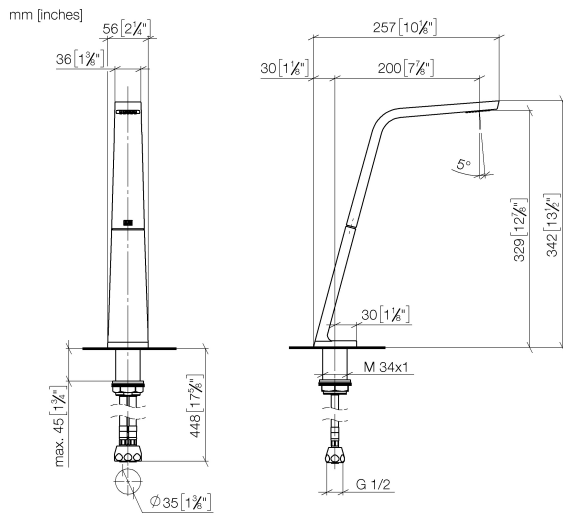
13 717 705



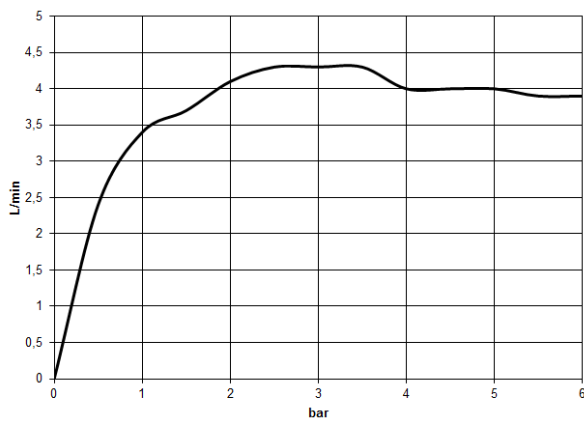
- sporgenza 200 mm
- bocca fissa
- Getto squadrato formato da 40 getti singoli
- altezza rubinetteria 343 mm
- altezza fino al rompigitto 329 mm
- diametro foro 35 mm
- portata max 4 l/min
- ingresso 1/2"
- 2x tubo flessibile di mandata M 10 x 1 avvitato, tenuta controllata
- senza piombo
- Questo prodotto può aiutare un edificio a soddisfare i requisiti dei Green Building Rating Systems, ad es. LEED®, BREEAM®, DGNB

	Champagne (Oro 22k)	13 717 705-47
	Cromato	13 717 705-00
	Platinato spazzolato	13 717 705-06
	Dark Chrome	13 717 705-19
	Champagne spazzolato (Oro 22k)	13 717 705-46
	Dark Platinato spazzolato	13 717 705-99

13 717 705



**Diagramma di portata**



**Certificati**

GDV\_0400279. IAPMO\_N-4976. IAPMO\_8834 (1). IAPMO\_6397.

13 717 705

Parts for other  
finishes can be found  
here: Cromato

